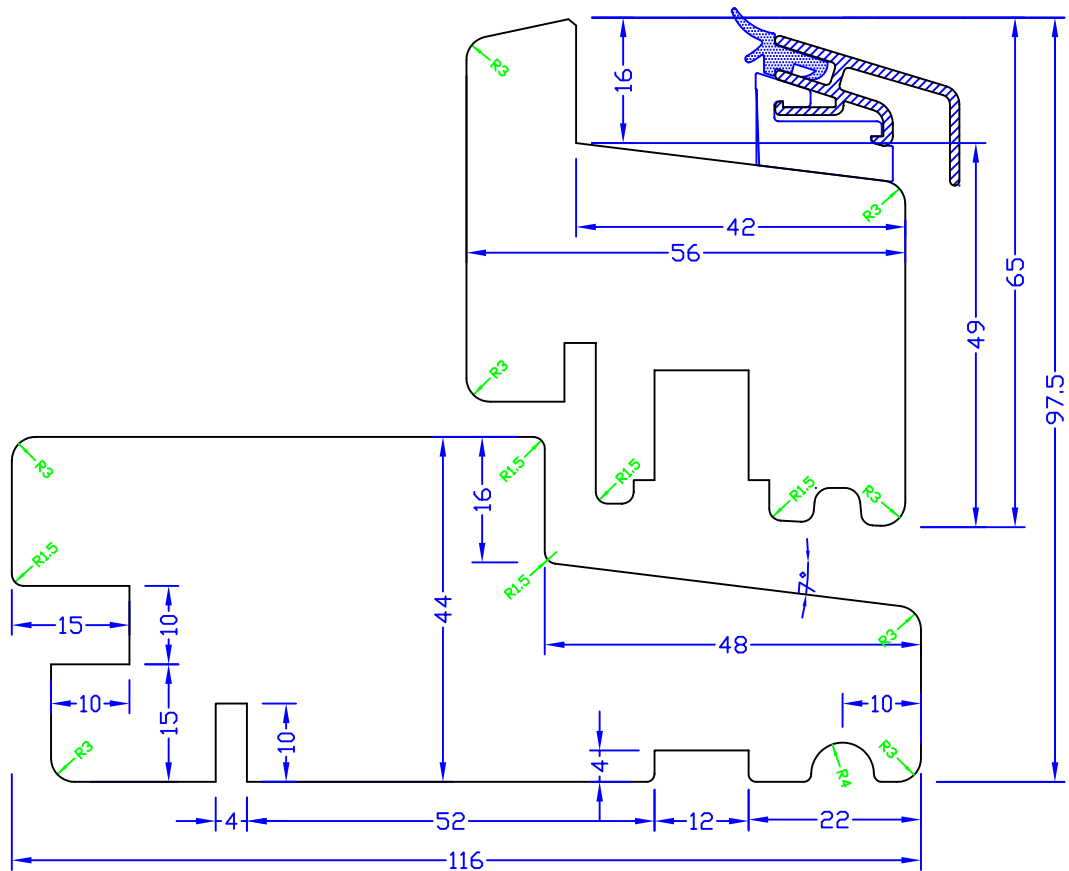
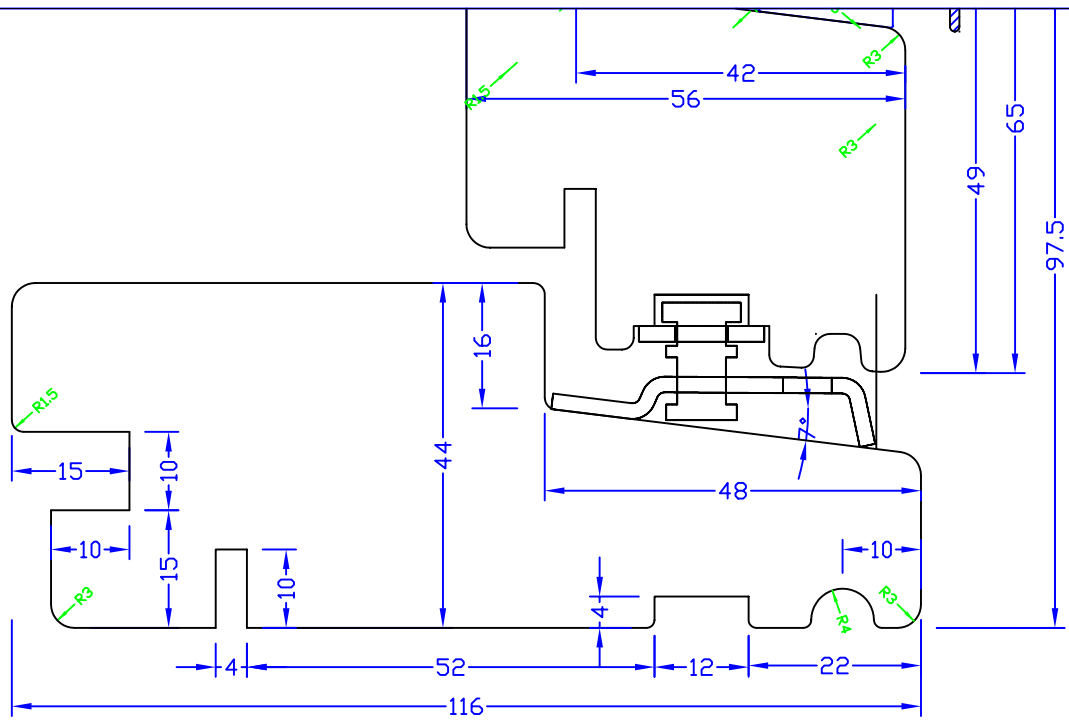
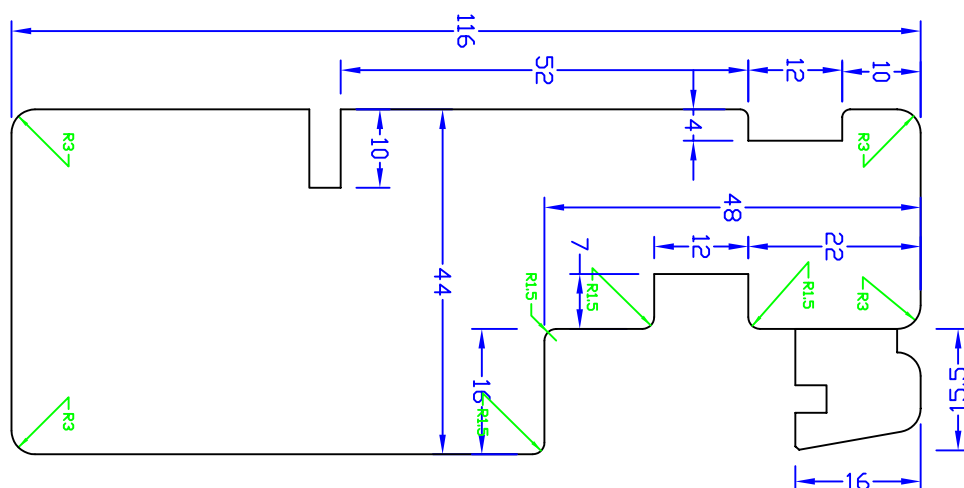


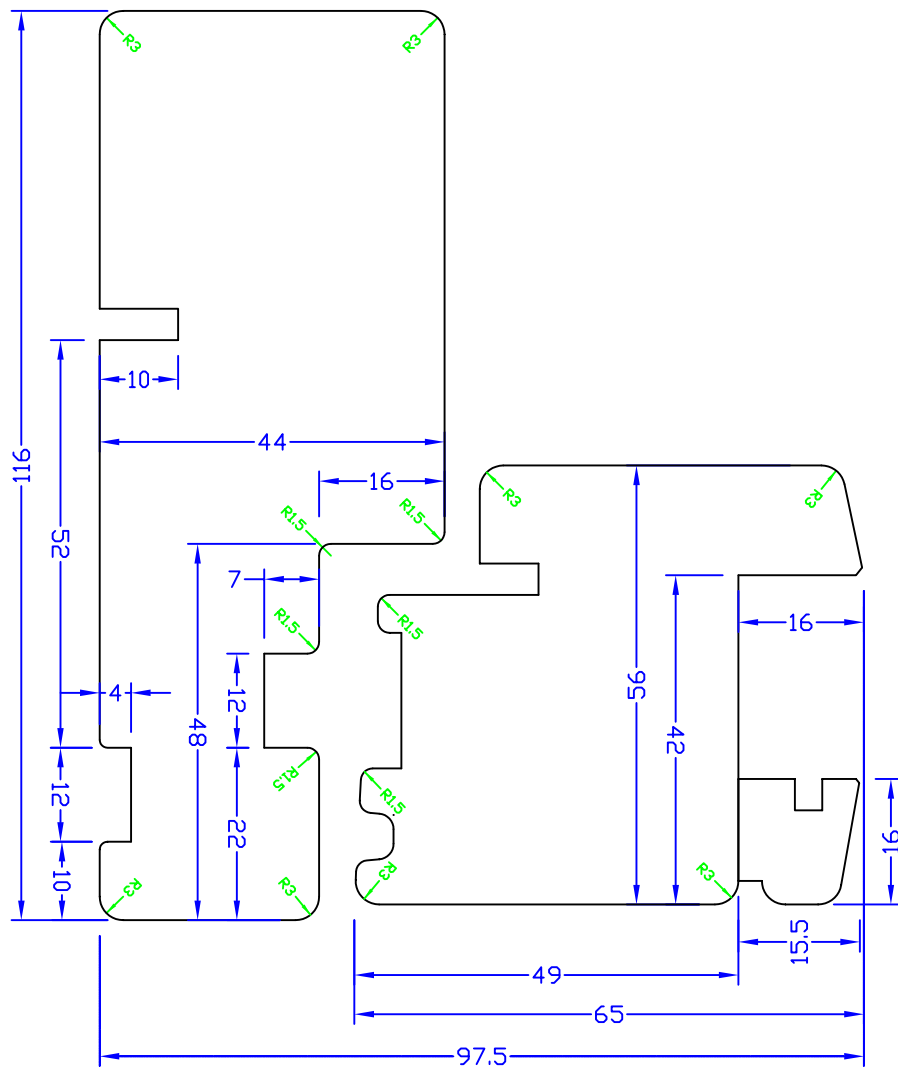
| Snit/emne | Mål | Profil | Sign. |
|-----------------|------------------------------------|---------------------|-------|
| Tegnr./Fil navn | Dato | Emne | K.J |
| 3122-22-1 | Øpr. 01-07-2000 Rev. 01-07-2000 | Tegning af softline | |



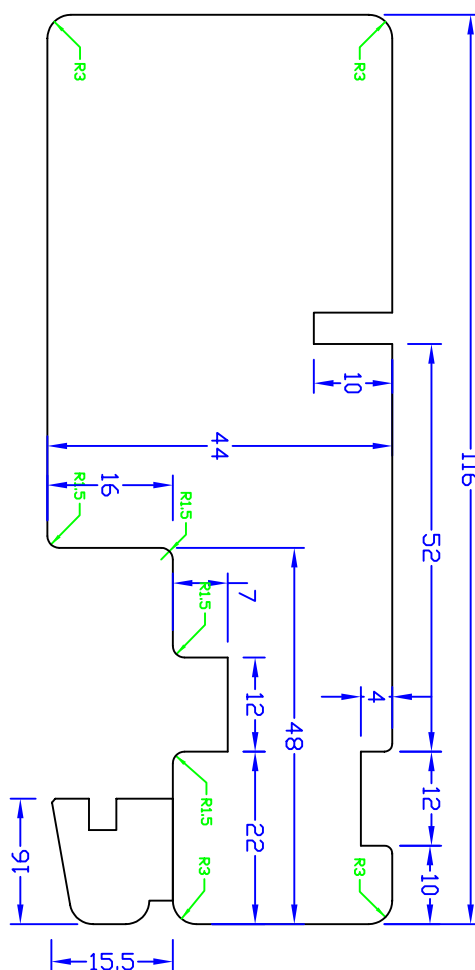
| | | | | | | |
|-----------------|------|------------|---------------------|--------|----------|-------|
| Snit/emne | 1-1 | Mål | 1:1 | Profil | Softline | Sign. |
| Tegnr./Fil navn | Dato | | Emne | | K.J | |
| 3122-22-1 | Øpr. | 01-07-2000 | Tegning af softline | | | |
| | Rev. | 01-07-2000 | | | | |



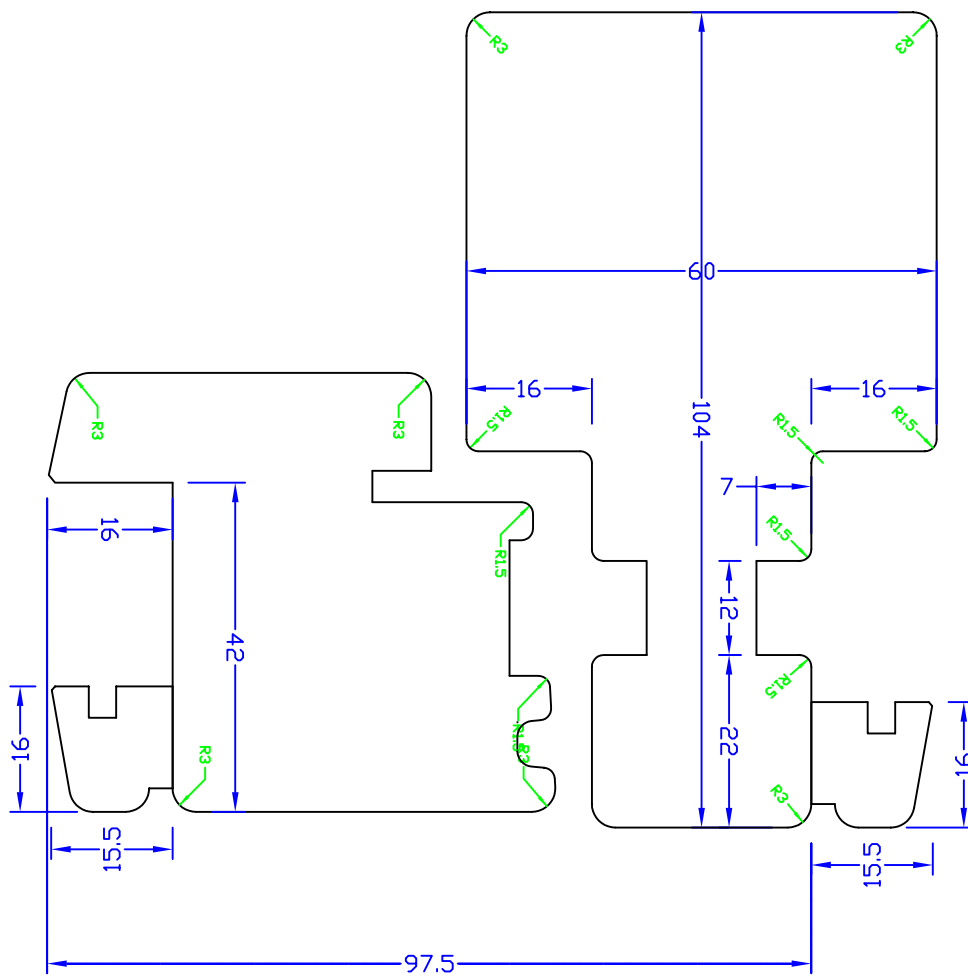
| | | | | | | |
|-----------------|------|------------|---------------------|--------|----------|-------|
| Snit/emne | 2-2 | M&l | 1:1 | Profil | Softline | Sign. |
| Tegnr./Fil navn | Dato | | Emne | | K.J | |
| 3122-22-1 | Øpr. | 01-07-2000 | Tegning af softline | | | |
| | Rev. | 01-07-2000 | | | | |



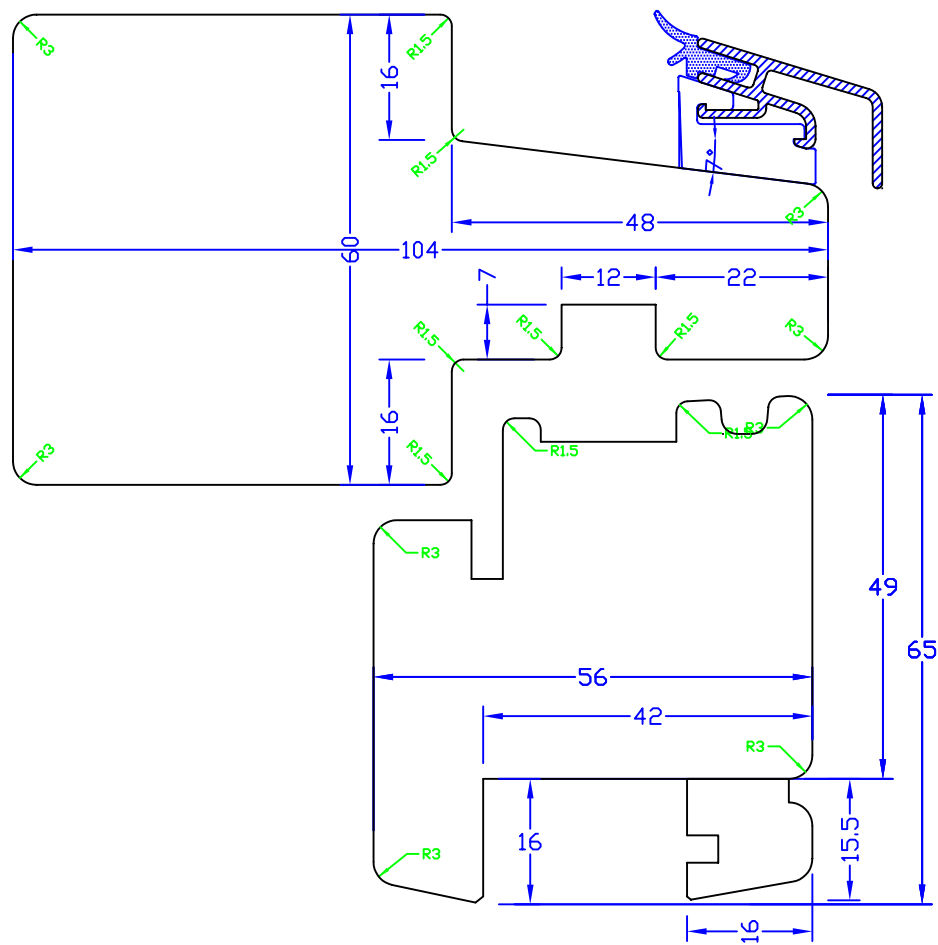
| | | | | | | |
|-----------------|------|------------|---------------------|--------|----------|-------|
| Snit/emne | 3-3 | Mål | 1:1 | Profil | Softline | Sign. |
| Tegnr./Fil navn | Dato | | Emne | | K.J | |
| 3122-22-1 | Øpr. | 01-07-2000 | Tegning af softline | | | |
| | Rev. | 01-07-2000 | | | | |



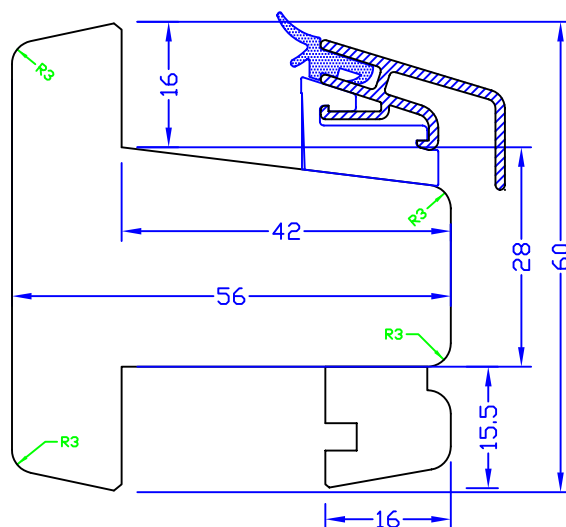
| | | | | | | |
|-----------------|------|------------|---------------------|--------|----------|-------|
| Snit/emne | 4-4 | M&l | 1:1 | Profil | Softline | Sign. |
| Tegnr./Fil navn | Dato | | Emne | | K.J | |
| 3122-22-1 | Øpr. | 01-07-2000 | Tegning af softline | | | |
| | Rev. | 01-07-2000 | | | | |



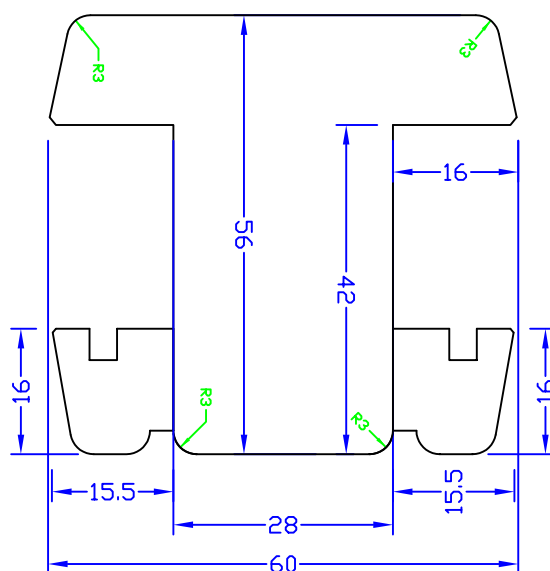
| | | | | | | |
|-----------------|------|------------|---------------------|--------|----------|-------|
| Snit/emne | 5-5 | M&l | 1:1 | Profil | Softline | Sign. |
| Tegnr./Fil navn | Dato | | Emne | | K.J | |
| 3122-22-1 | Øpr. | 01-07-2000 | Tegning af softline | | | |
| | Rev. | 01-07-2000 | | | | |



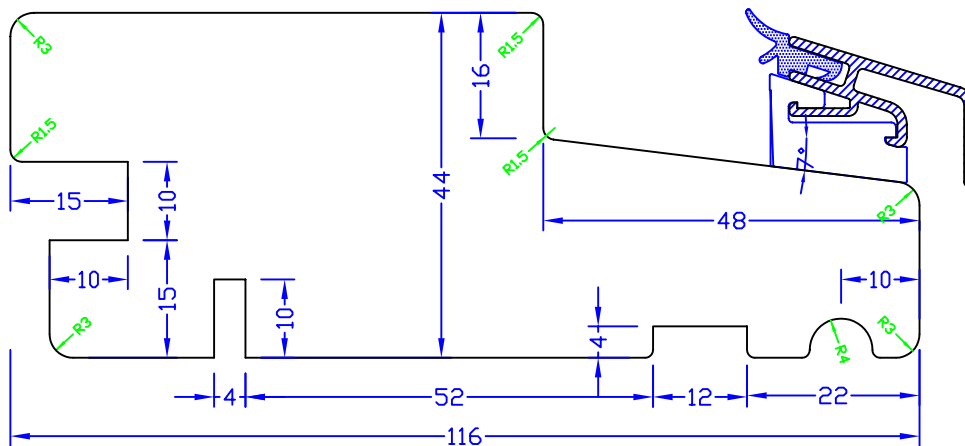
| | | | | | | |
|-----------------|------|------------|---------------------|--------|----------|-------|
| Snit/emne | 6-6 | M&l | 1:1 | Profil | Softline | Sign. |
| Tegnr./Fil navn | Dato | | Emne | | K.J | |
| 3122-22-1 | Øpr. | 01-07-2000 | Tegning af softline | | | |
| | Rev. | 01-07-2000 | | | | |



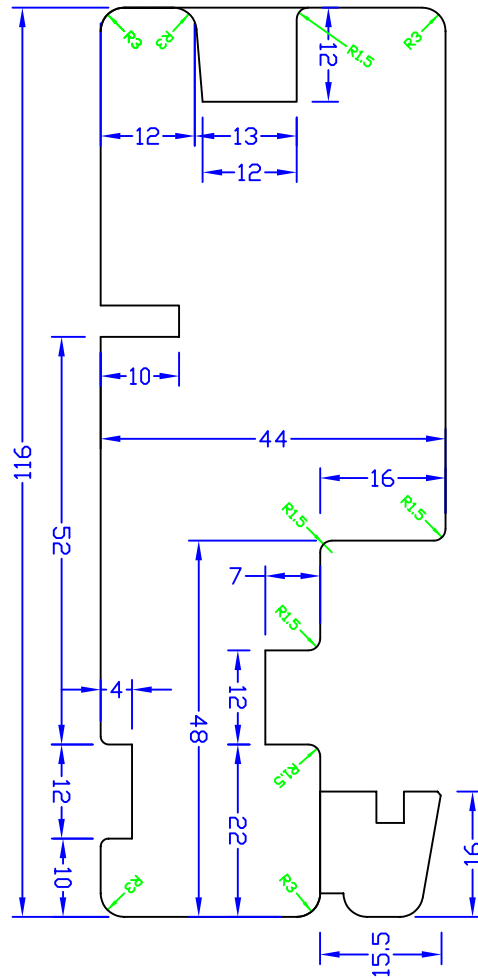
| | | | | | | |
|-----------------|------|------------|---------------------|--------|----------|-------|
| Snit/emne | 7-7 | M&l | 1:1 | Profil | Softline | Sign. |
| Tegnr./Fil navn | Dato | | Emne | | | K.J |
| 3122-22-1 | Øpr. | 01-07-2000 | Tegning af softline | | | |
| | Rev. | 01-07-2000 | | | | |



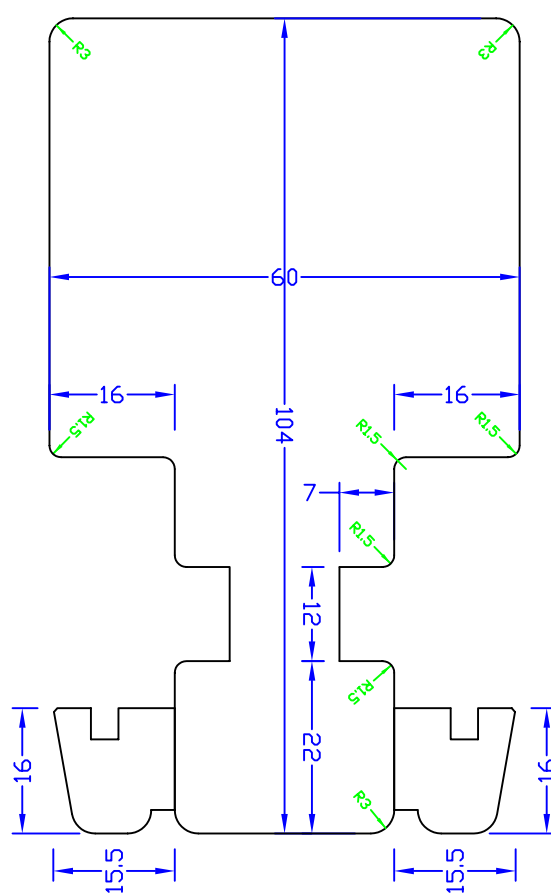
| | | | | | | |
|-----------------|------|------------|---------------------|--------|----------|-------|
| Snit/emne | 8-8 | Mål | 1:1 | Profil | Softline | Sign. |
| Tegnr./Fil navn | Dato | | Emne | | | K.J |
| 3122-22-1 | Øpr. | 01-07-2000 | Tegning af softline | | | |
| | Rev. | 01-07-2000 | | | | |



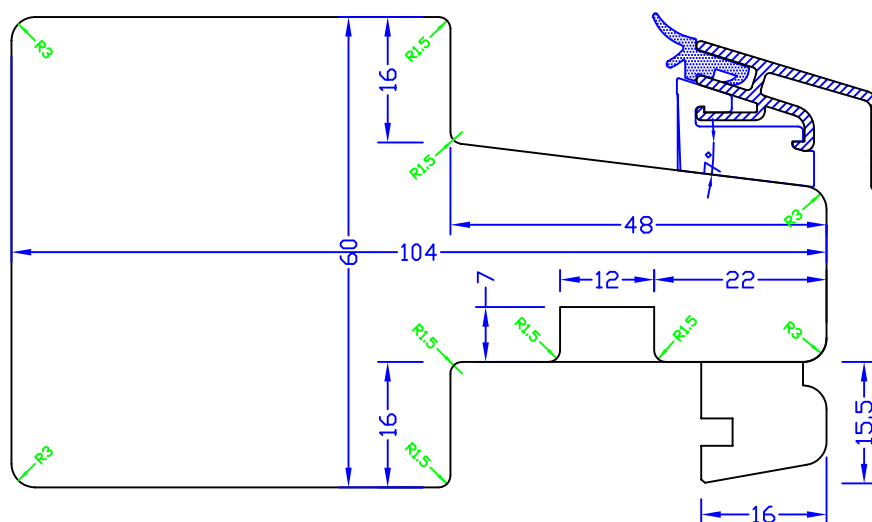
| | | | | | | |
|-----------------|------|------------|---------------------|--------|----------|-------|
| Snit/emne | 9-9 | M&l | 1:1 | Profil | Softline | Sign. |
| Tegnr./Fil navn | Dato | | Emne | | K.J | |
| 3122-22-1 | Øpr. | 01-07-2000 | Tegning af softline | | | |
| | Rev. | 01-07-2000 | | | | |



| | | | | | | |
|-----------------|-------|------------|---------------------|--------|----------|-------|
| Snit/emne | 10-10 | M&l | 1:1 | Profil | Softline | Sign. |
| Tegnr./Fil navn | Dato | | Emne | | | K.J |
| 3122-22-1 | Øpr. | 01-07-2000 | Tegning af softline | | | |
| | Rev. | 01-07-2000 | | | | |



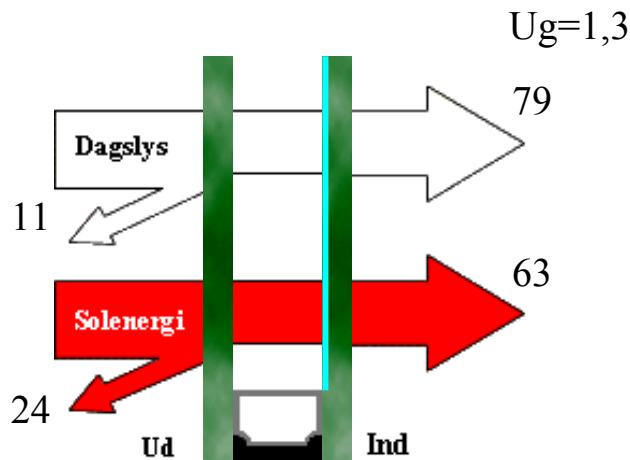
| | | | | | | |
|-----------------|-------|------------|---------------------|--------|----------|-------|
| Snit/emne | 11-11 | M&l | 1:1 | Profil | Softline | Sign. |
| Tegnr./Fil navn | Dato | | Emne | | | K.J |
| 3122-22-1 | Øpr. | 01-07-2000 | Tegning af softline | | | |
| | Rev. | 01-07-2000 | | | | |



| | | | | | | |
|-----------------|-------|------------|---------------------|--------|----------|-------|
| Snit/emne | 12-12 | M&l | 1:1 | Profil | Softline | Sign. |
| Tegnr./Fil navn | Dato | | Emne | | K.J | |
| 3122-22-1 | Øpr. | 01-07-2000 | Tegning af softline | | | |
| | Rev. | 01-07-2000 | | | | |



PILKINGTON



OPBYGNING

| Position udefra | Glastype / Gas | | Tykkelse mm | Vægt kg/m ² |
|-----------------|----------------------------|-----|-------------|------------------------|
| Glas 1 | Pilkington Optifloat Clear | 4mm | 4 | 10 |
| Spalte 1 | Argon | | 12 | |
| Glas 2 | Pilkington Optitherm SN | 4mm | 4 | 10 |

| Produktkode | Type | Tykkelse | Vægt |
|-------------|--------|----------|------|
| 4-12Ar-SN4 | 2 glas | 20 | 20 |

FUNKTIONER

| Dagslys | Transmittans | LT : | 79 |
|---------|----------------|----------|----|
| | Reflektans ud | LR ud : | 11 |
| | Reflektans ind | LR ind : | 12 |

| Solenergi | Direkte transmittans | ST : | 52 |
|-----------|----------------------|------|------|
| | Reflektans | SR : | 24 |
| | Absorptans | SA : | 24 |
| | Solfaktor | g : | 0,63 |
| | Afskærmningsfaktor | f1 : | 0,83 |
| | Afskærmningsfaktor | f2 : | 0,69 |

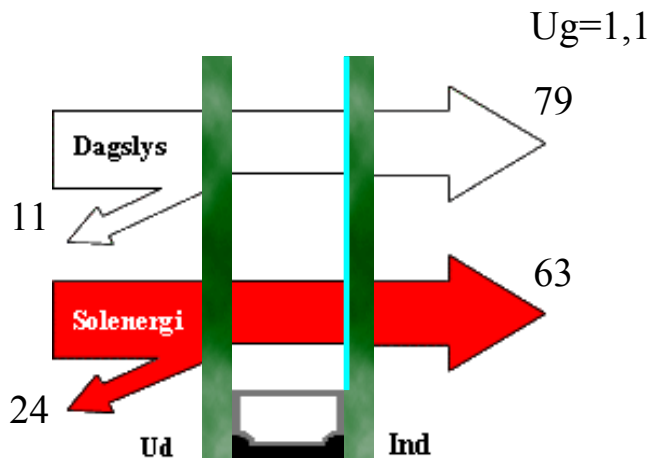
| | | |
|--------------|-------------------------|--------------|
| Lydreduktion | Rw dB : | 31 |
| cirka | RA,tr dB : | 25 |
| Klasser | Brandklasse : | Ikke klasset |
| | Sikkerhed : | Ikke klasset |
| Centerværdi | Ug W/m ² K : | 1,3 |

| Energimærkning | |
|-------------------------|------------------|
| U-værdi/Lys/Sol: | 1,3/79/63 |
| Energiklasse: | A |

Data er beregnet efter DS/EN 410 og DS/EN 673



PILKINGTON



OPBYGNING

| Position udefra | Glastype / Gas | | Tykkelse mm | Vægt kg/m ² |
|-----------------|----------------------------|-----|-------------|------------------------|
| Glas 1 | Pilkington Optifloat Clear | 4mm | 4 | 10 |
| Spalte 1 | Argon | | 15 | |
| Glas 2 | Pilkington Optitherm SN | 4mm | 4 | 10 |

| Produktkode | Type | Tykkelse | Vægt |
|-------------|--------|----------|------|
| 4-15Ar-SN4 | 2 glas | 23 | 20 |

FUNKTIONER

Dagslys

| | | |
|----------------|----------|----|
| Transmittans | LT : | 79 |
| Reflektans ud | LR ud : | 11 |
| Reflektans ind | LR ind : | 12 |

Solenergi

| | | |
|----------------------|------|------|
| Direkte transmittans | ST : | 52 |
| Reflektans | SR : | 24 |
| Absorptans | SA : | 24 |
| Solfaktor | g : | 0,63 |
| Afskærmningsfaktor | f1 : | 0,83 |
| Afskærmningsfaktor | f2 : | 0,69 |

| | | |
|--------------|-------------------------|--------------|
| Lydreduktion | Rw dB : | 31 |
| cirka | RA,tr dB : | 25 |
| Klasser | Brandklasse : | Ikke klasset |
| | Sikkerhed : | Ikke klasset |
| Centerværdi | Ug W/m ² K : | 1,1 |

| Energimærkning | |
|-------------------------|------------------|
| U-værdi/Lys/Sol: | 1,1/79/63 |
| Energiklasse: | A |

Data er beregnet efter DS/EN 410 og DS/EN 673