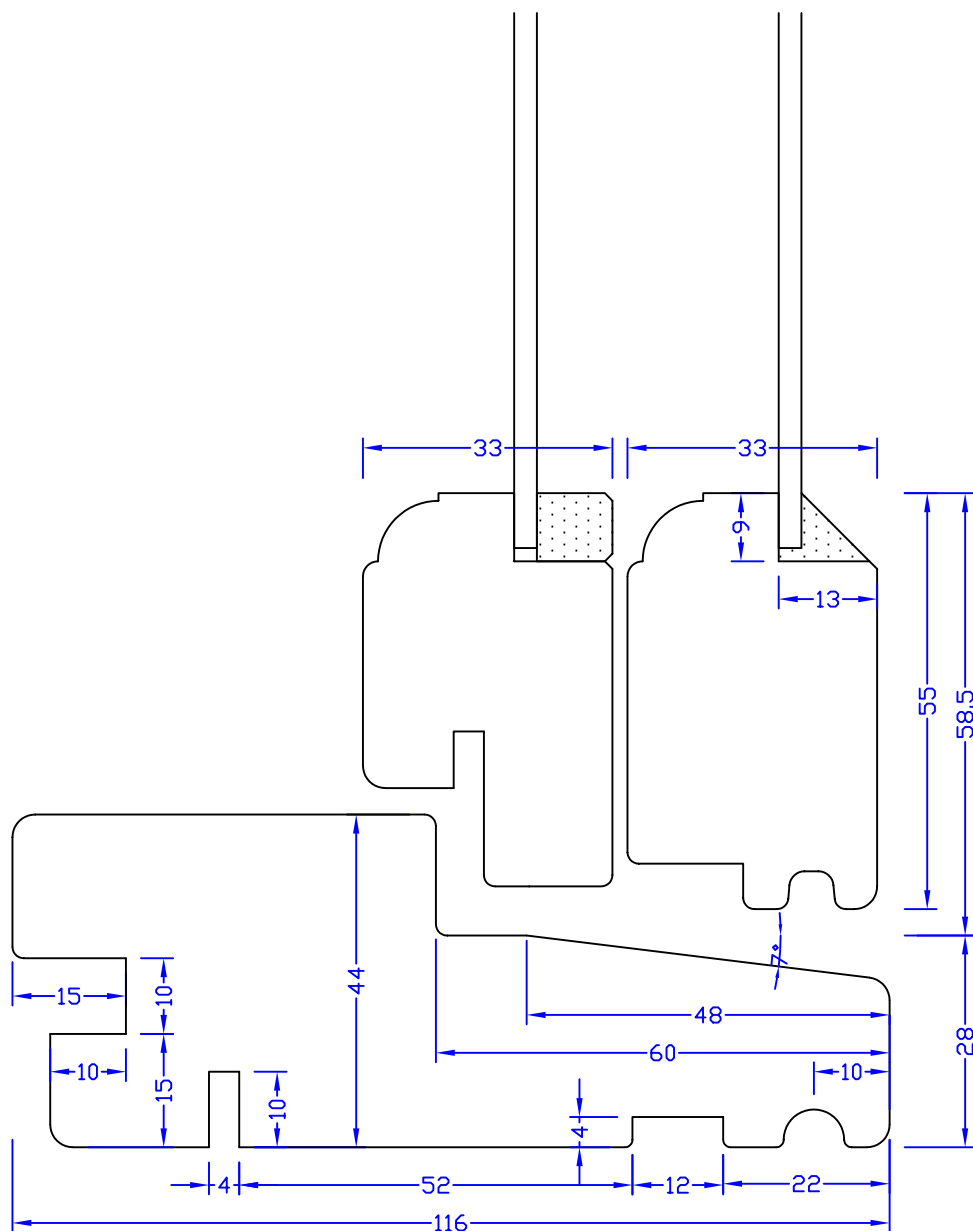
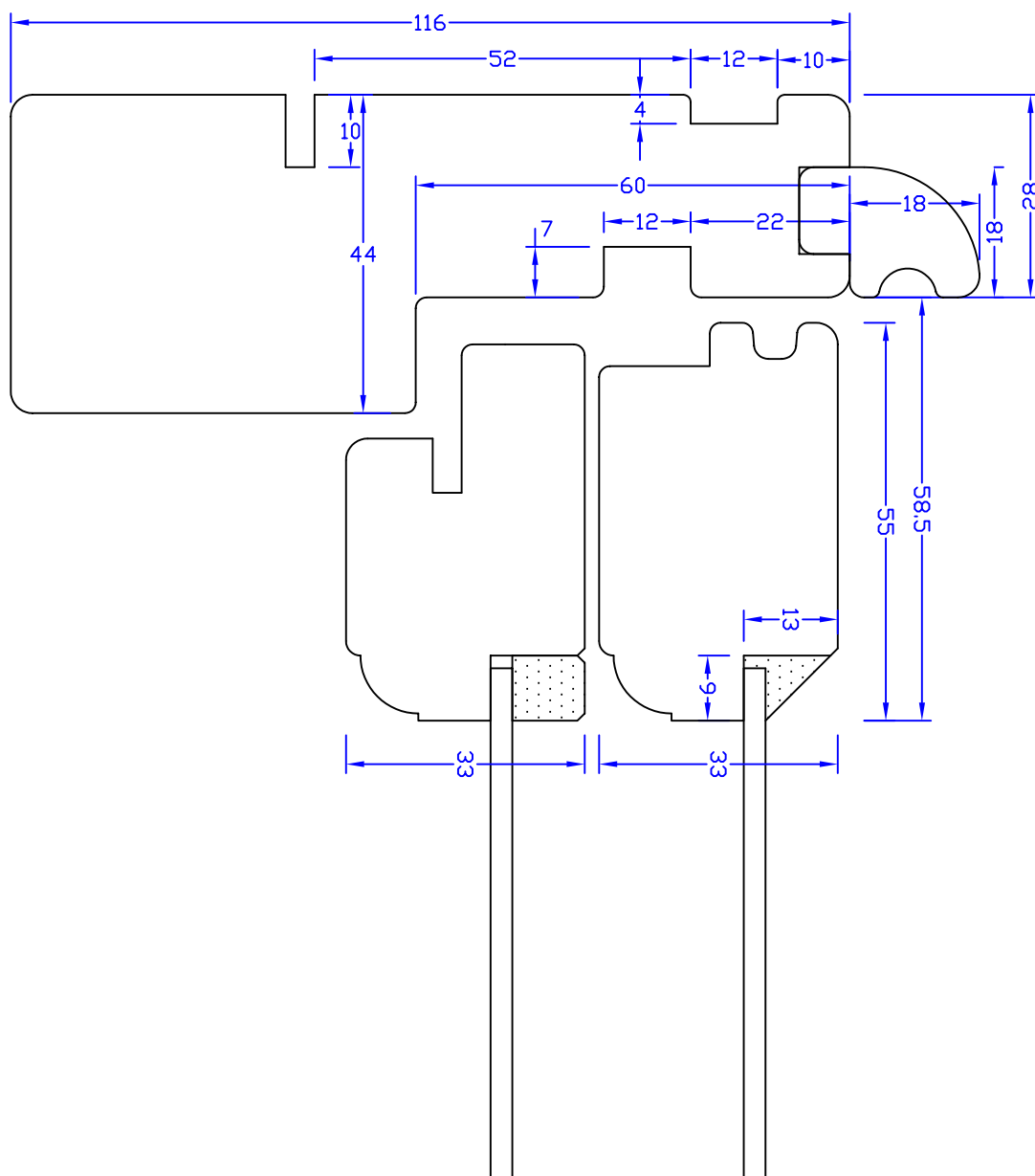


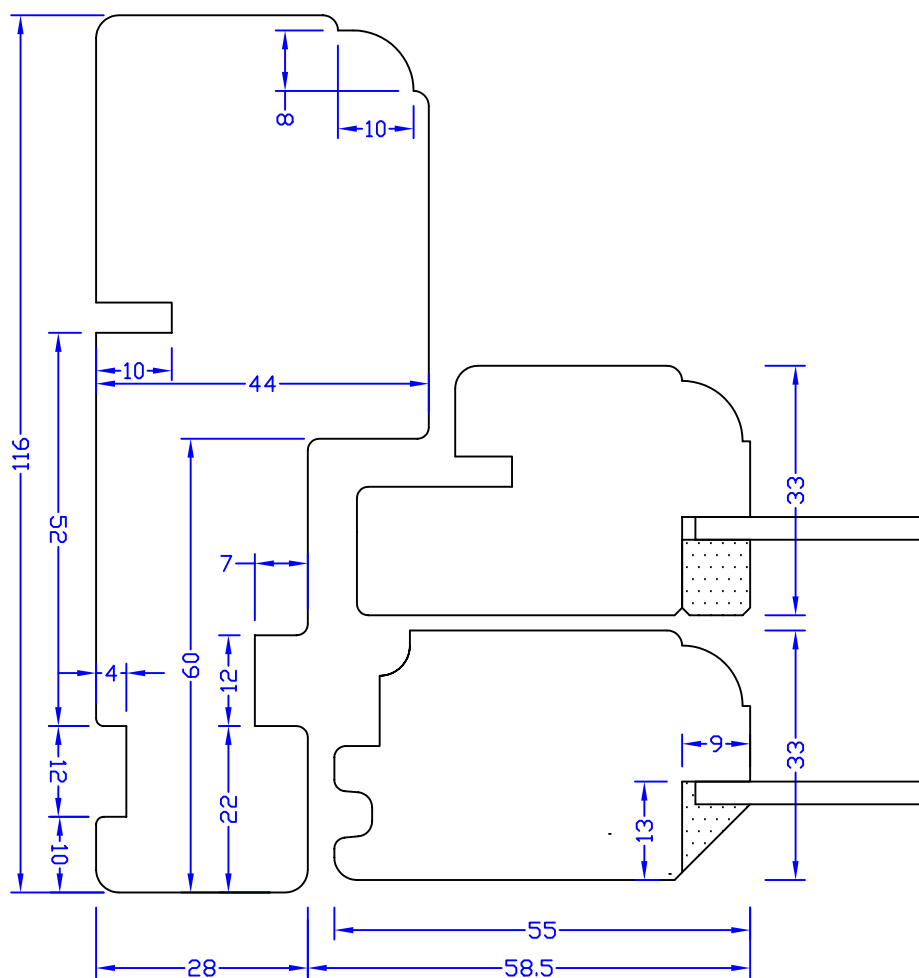
Snit/emne	M&l	Profil	Sign.
Tegnr./Fil navn	Dato	Emne	K.J
2222-2211-34	Øpr. 22-06-2000 Rev. 22-06-2000	Tegning af koblet vindue	



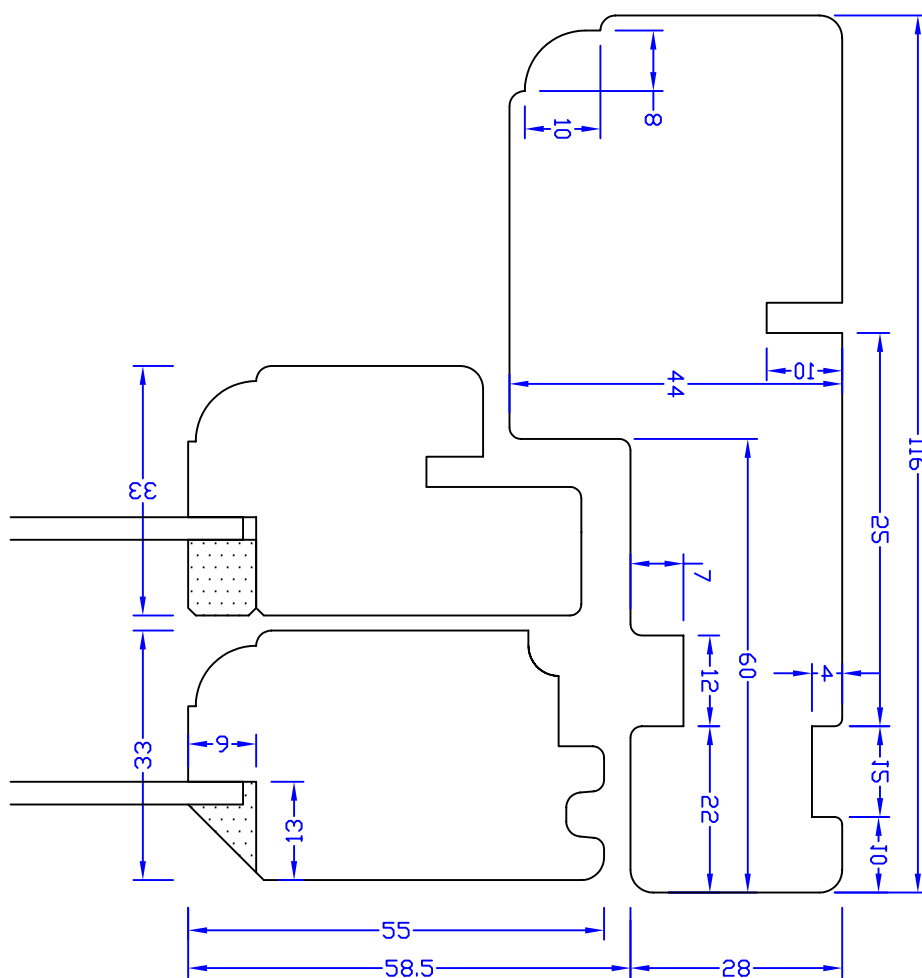
Snit/emne	1-1	M&l	1:1 mm	Profil	Koblet	Sign.
Tegnr./Fil navn	Dato		Emne		K.J	
2222-2211-34	Øpr.	22-06-2000	Tegning af koblet vindue			
	Rev.	22-06-2000				



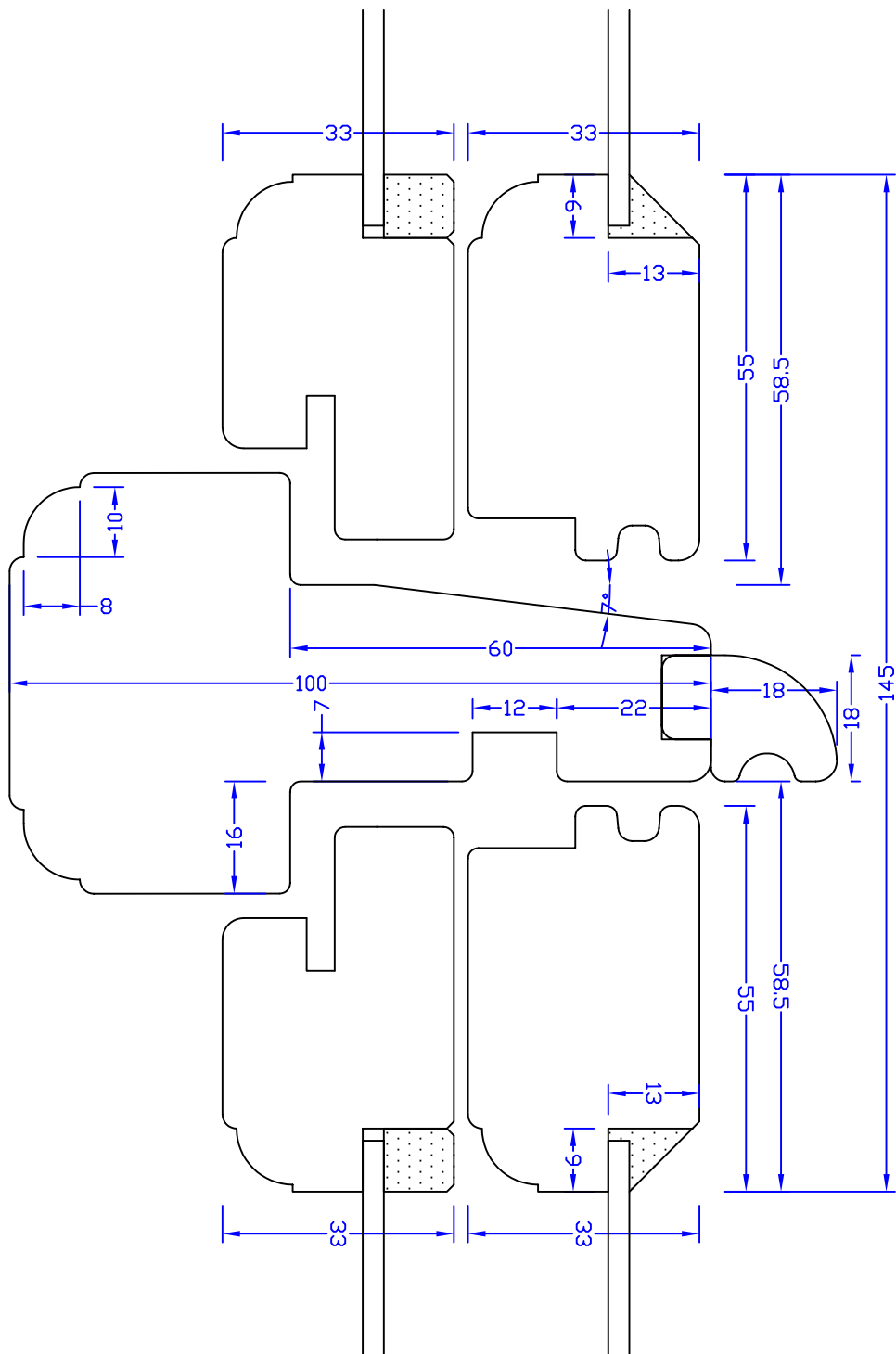
Snit/emne	2-2	M&L	1:1 mm	Profil	Koblet	Sign.
Tegnr./Fil navn	Dato		Emne			K.J
2222-2211-34	Øpr.	22-06-2000	Tegning af koblet vindue			
	Rev.	22-06-2000				



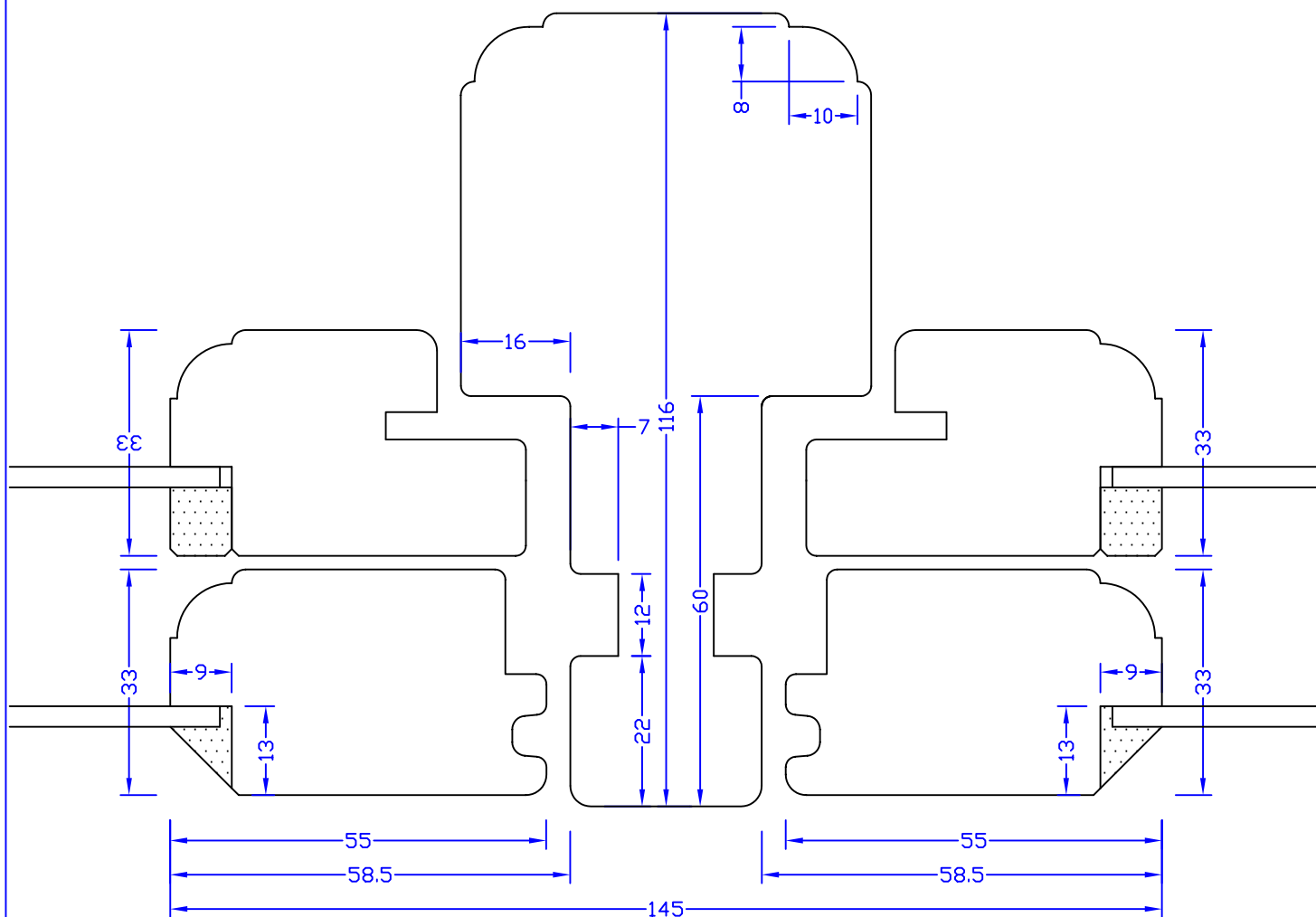
Snit/emne	3-3	M&L	1:1 mm	Profil	Koblet	Sign.
Tegnr./Fil navn	Dato		Emne		K.J	
2222-2211-34	Øpr.	22-06-2000	Tegning af koblet vindue			
	Rev.	22-06-2000				



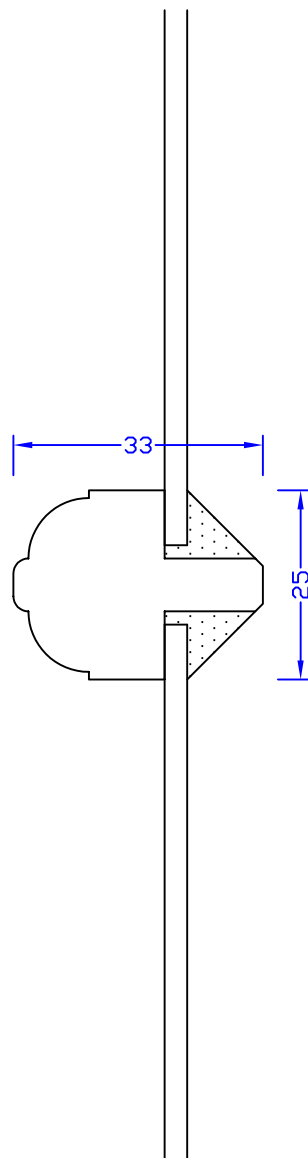
Snit/emne	4-4	M&L	1:1 mm	Profil	Koblet	Sign.
Tegnr./Fil navn	Dato		Emne		K.J	
2222-2211-34	Øpr.	22-06-2000	Tegning af koblet vindue			
	Rev.	22-06-2000				



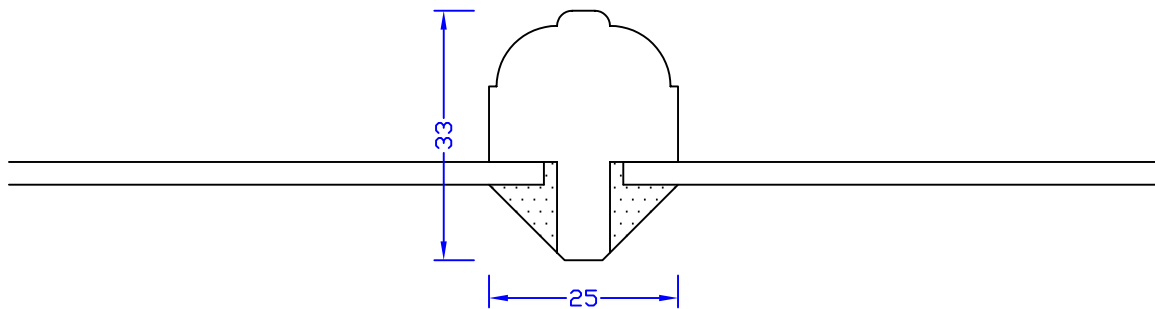
Snit/emne	5-5	M&L	1:1 mm	Profil	Koblet	Sign.
Tegnr./Fil navn	Dato		Emne		K.J	
2222-2211-34	Øpr.	22-06-2000	Tegning af koblet vindue			
	Rev.	22-06-2000				



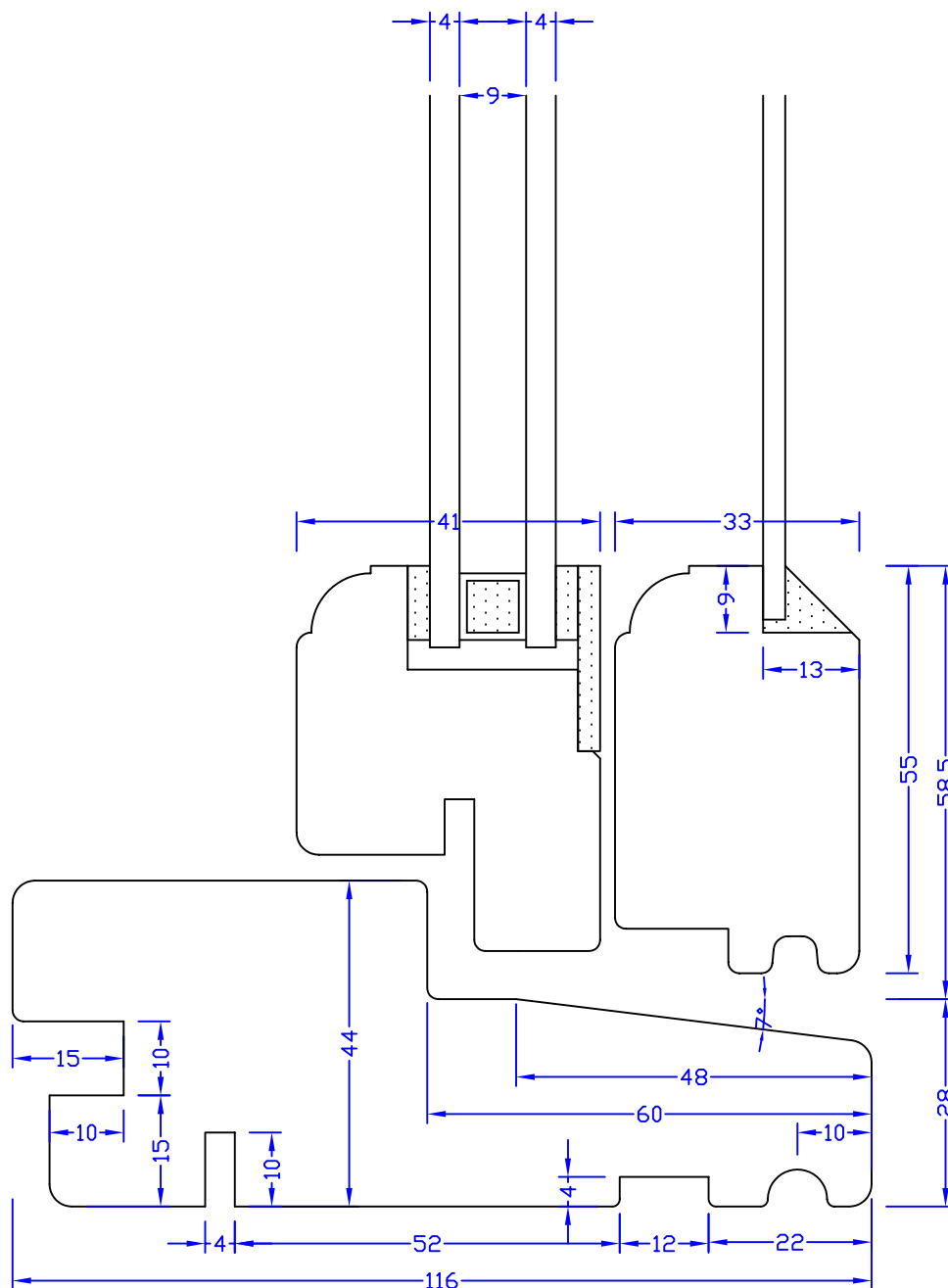
Snit/emne	6-6	M&L	1:1 mm	Profil	Koblet	Sign.
Tegnr./Fil navn	Dato		Emne		K.J	
2222-2211-34	Øpr.	22-06-2000	Tegning af koblet vindue			
	Rev.	22-06-2000				



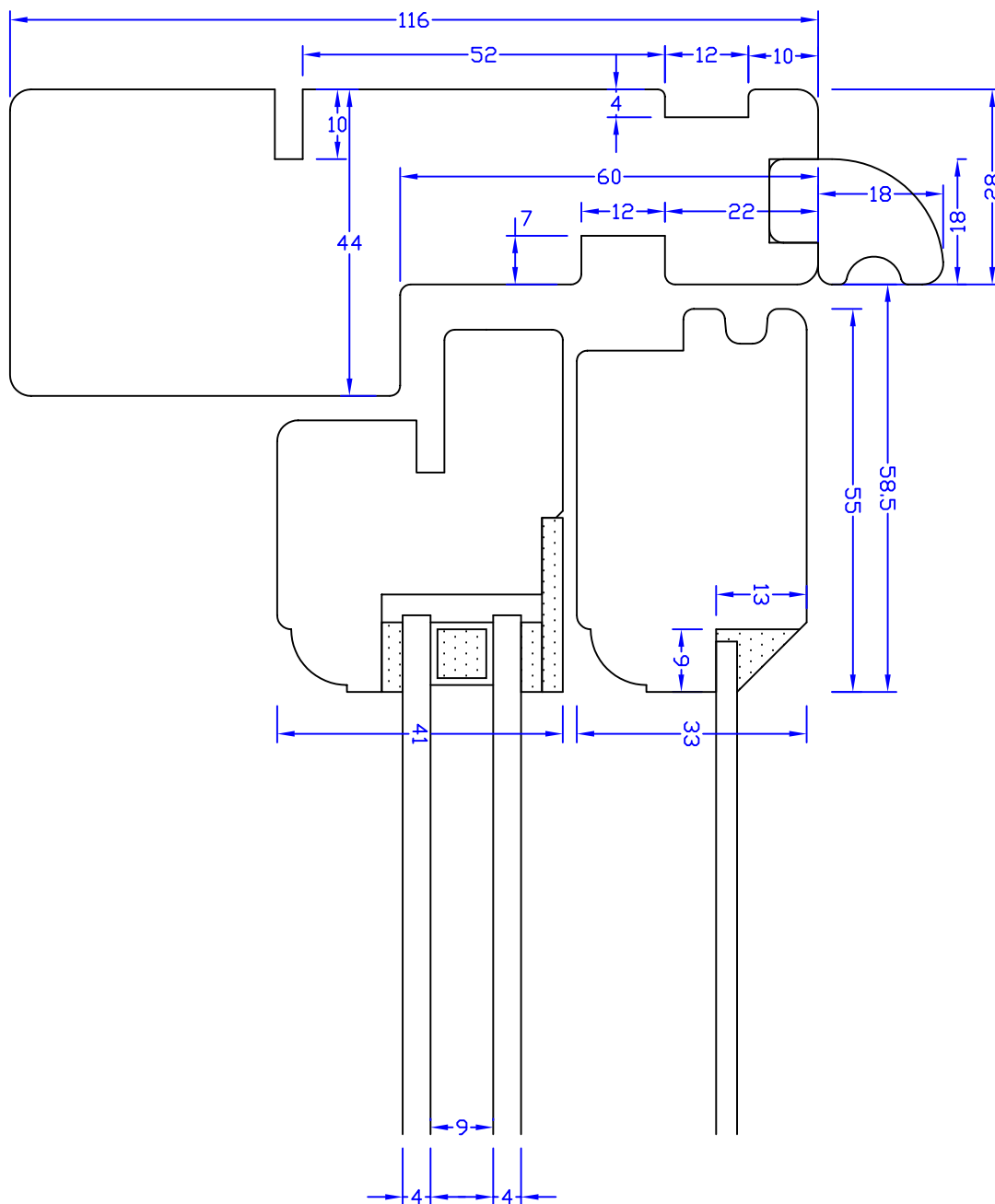
Snit/emne	7-7	M&L	1:1 mm	Profil	Koblet- Koblet Super	Sign.
Tegnr./Fil navn	Dato		Emne		K.J	
2222-2211-34	Øpr.	22-06-2000	Tegning af koblet vindue			
	Rev.	22-06-2000				



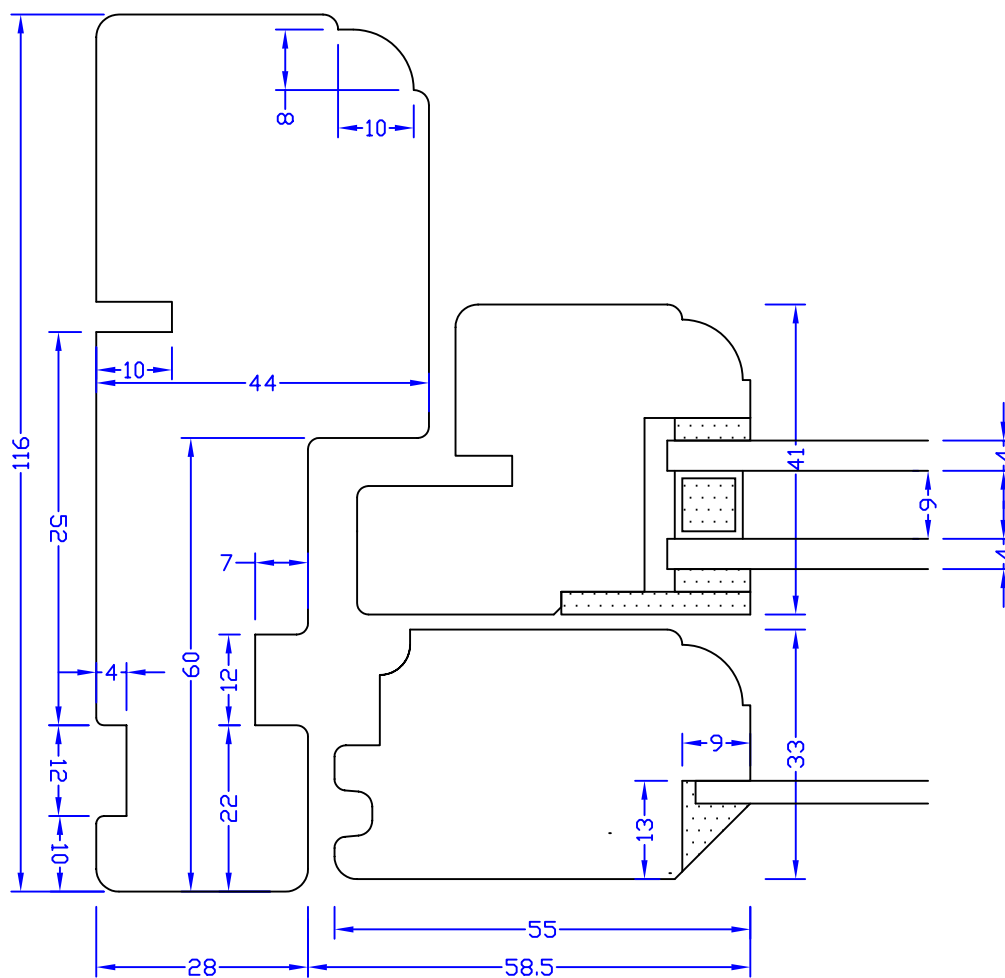
Snit/emne	8-8	M&l	1:1 mm	Profil	Koblet- Koblet Super	Sign.
Tegnr./Fil navn	Dato		Emne		K.J	
2222-2211-34	Øpr.	22-06-2000	Tegning af koblet vindue			
	Rev.	22-06-2000				



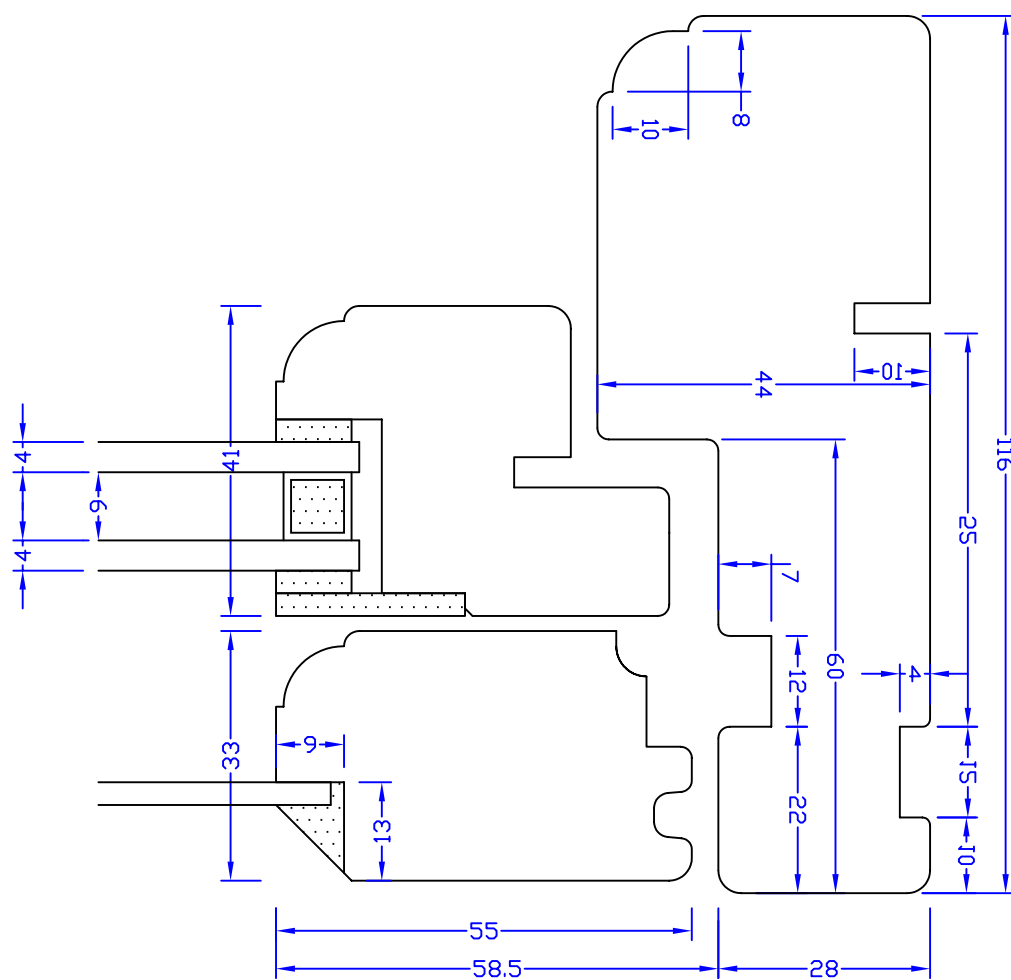
Snit/emne	1-1	M&L	1:1 mm	Profil	Koblet Super	Sign.
Tegnr./Fil navn	Dato		Emne		K.J	
2222-2211-34	Øpr.	22-06-2000	Tegning af koblet vindue			
	Rev.	22-06-2000				



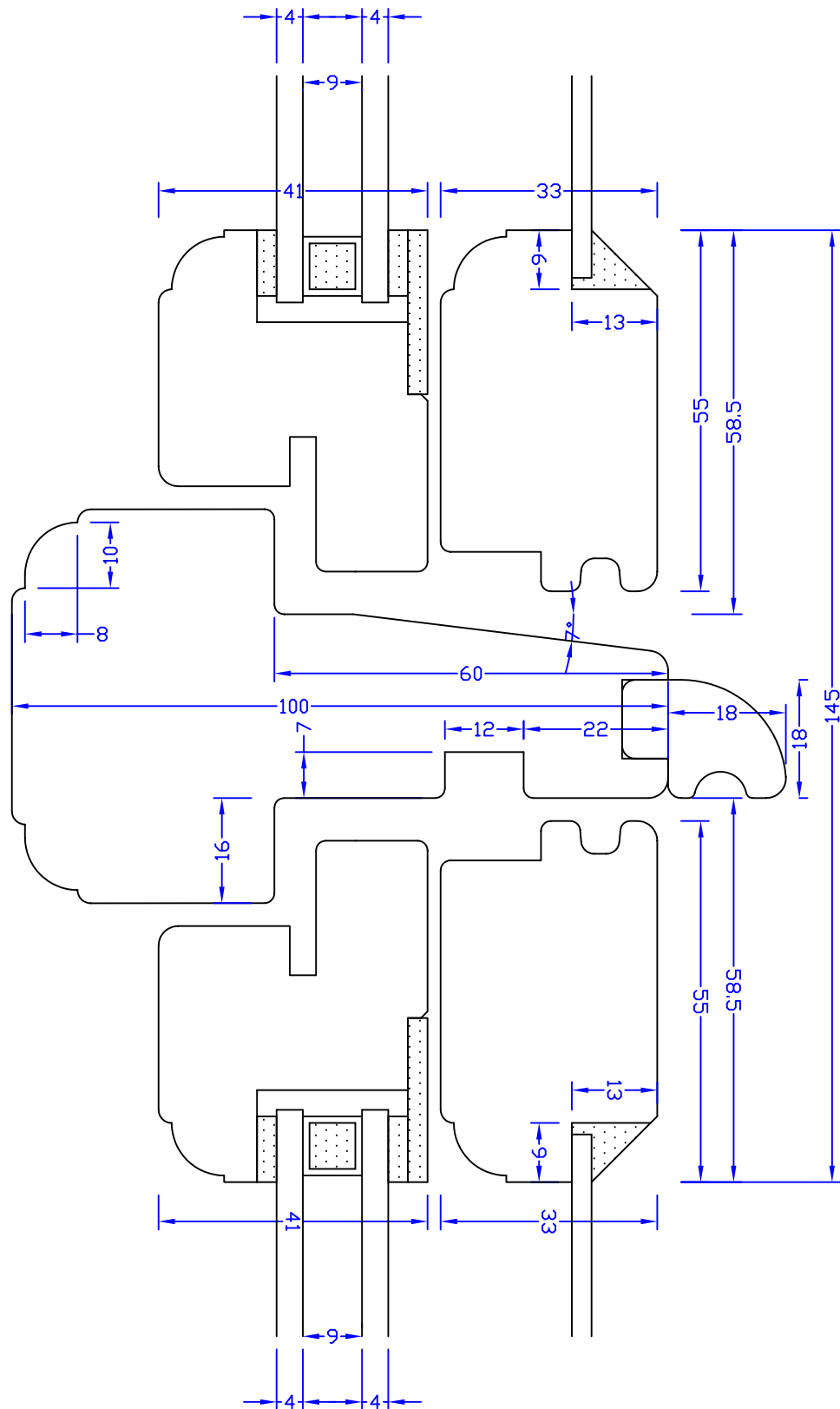
Snit/emne	2-2	M&L	1:1 mm	Profil	Koblet Super	Sign.
Tegnr./Fil navn	Dato		Emne		K.J	
2222-2211-34	Øpr.	22-06-2000	Tegning af koblet vindue			
	Rev.	22-06-2000				



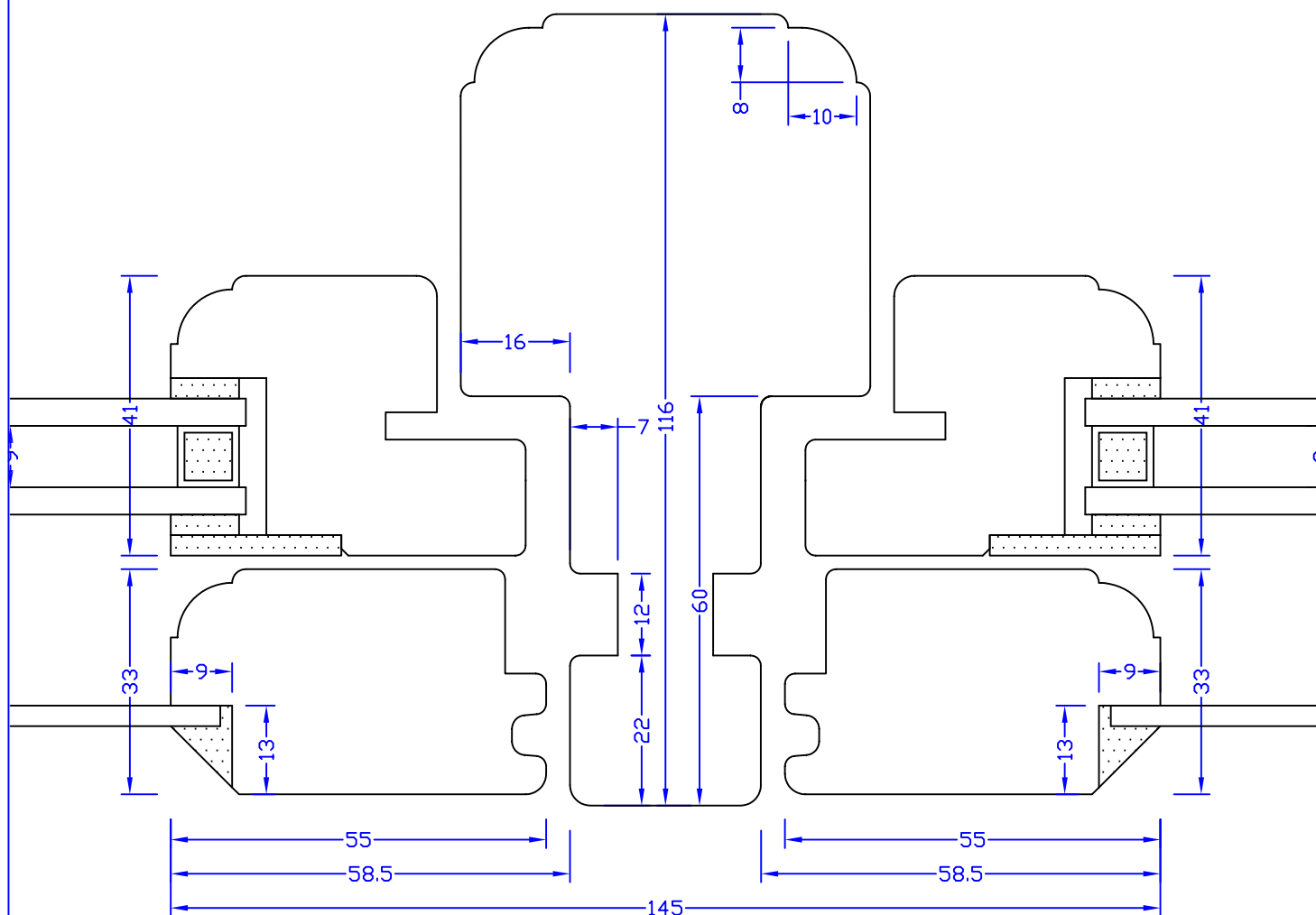
Snit/emne	3-3	M&L	1:1 mm	Profil	Koblet Super	Sign.
Tegnr./Fil navn	Dato		Emne		K.J	
2222-2211-34	Øpr.	22-06-2000	Tegning af koblet vindue			
	Rev.	22-06-2000				



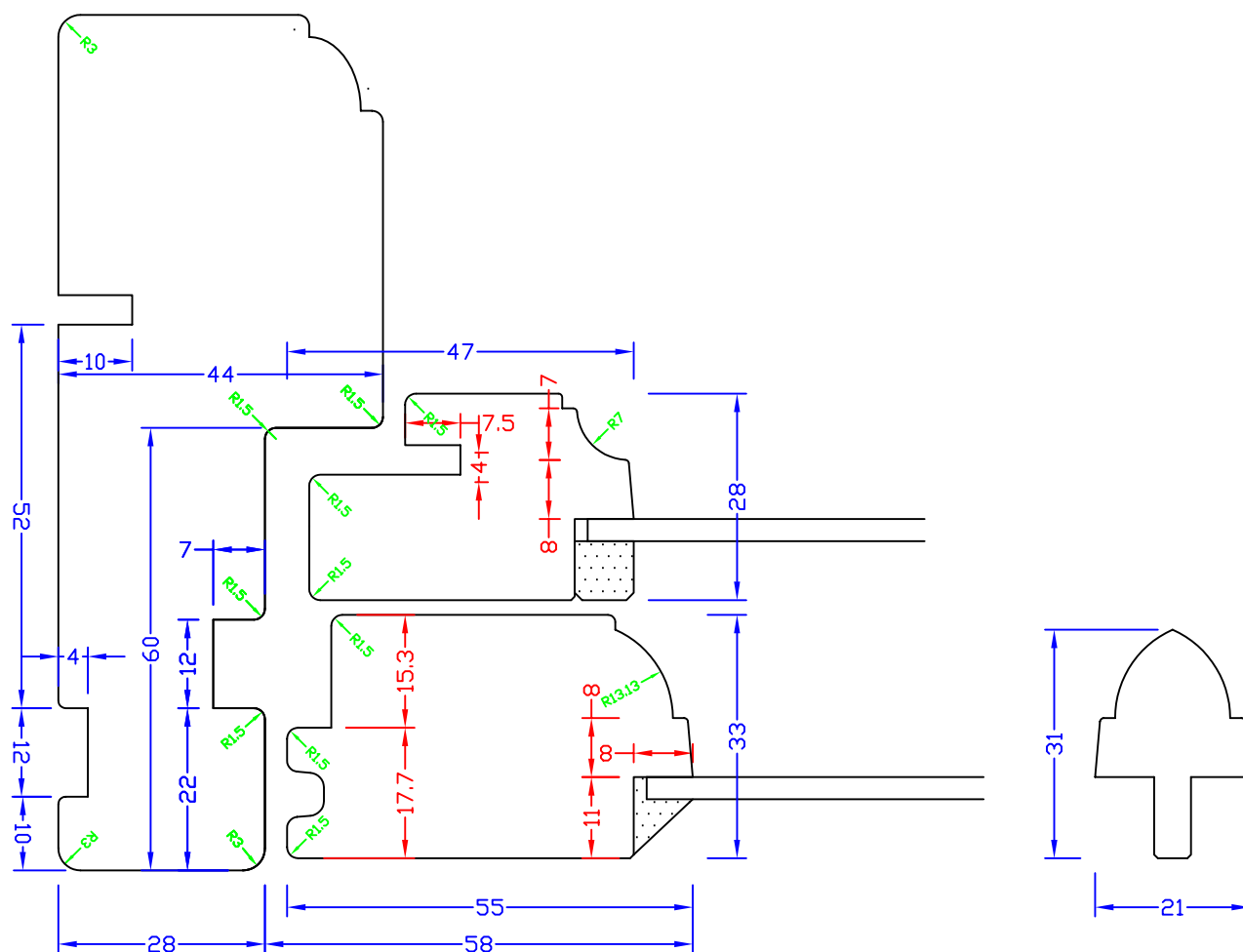
Snit/emne	4-4	Mål	1:1 mm	Profil	Koblet Super	Sign.
Tegnr./Fil navn	Dato		Emne		K.J	
2222-2211-34	Øpr.	22-06-2000	Tegning af koblet vindue			
	Rev.	22-06-2000				



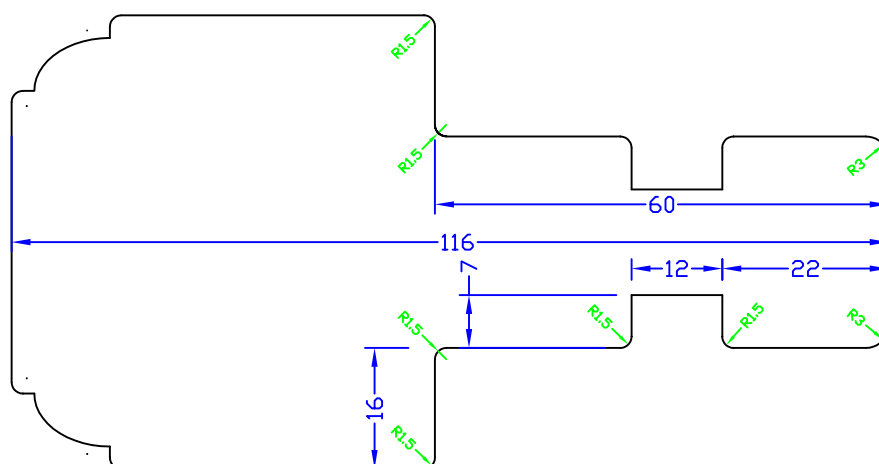
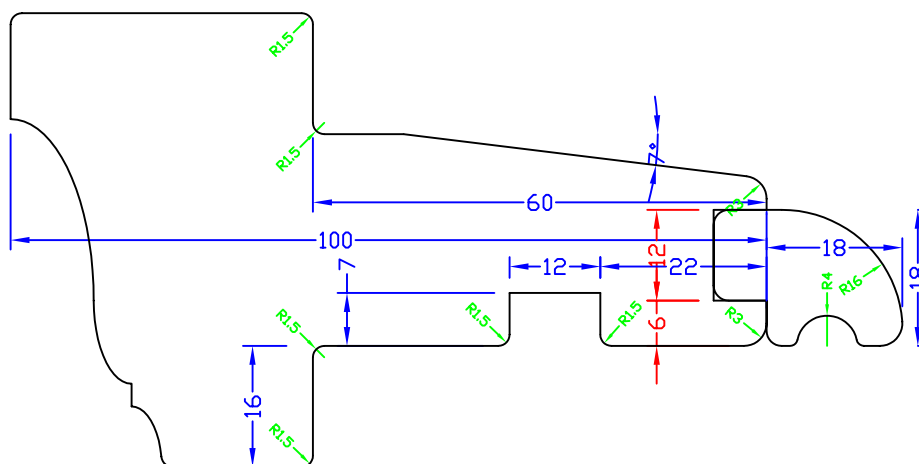
Snit/emne	5-5	M&L	1:1 mm	Profil	Koblet Super	Sign.
Tegnr./Fil navn	Dato		Emne		K.J	
2222-2211-34	Øpr.	22-06-2000	Tegning af koblet vindue			
	Rev.	22-06-2000				



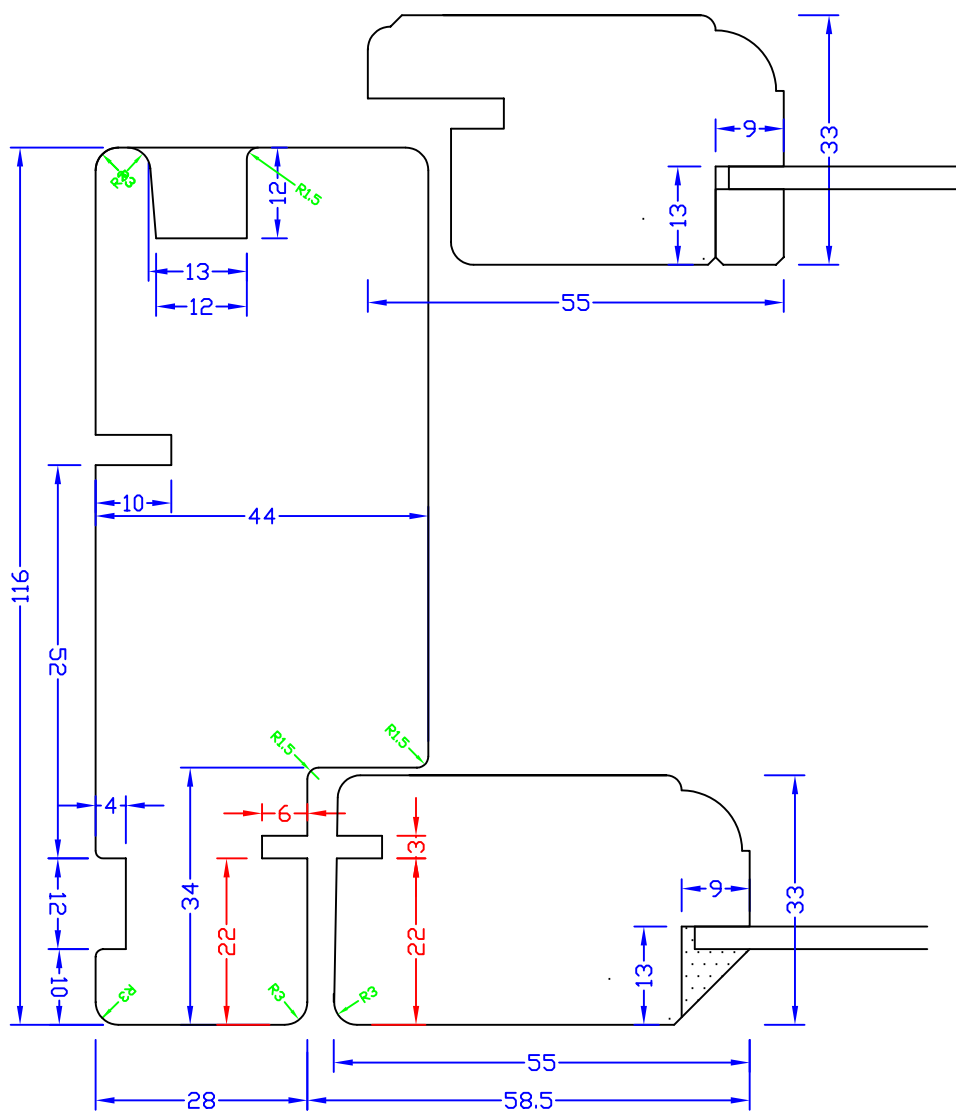
Snit/emne	6-6	M&L	1:1 mm	Profil	Koblet Super	Sign.
Tegnr./Fil navn	Dato		Emne		K.J	
2222-2211-34	Øpr.	22-06-2000	Tegning af koblet vindue			
	Rev.	22-06-2000				



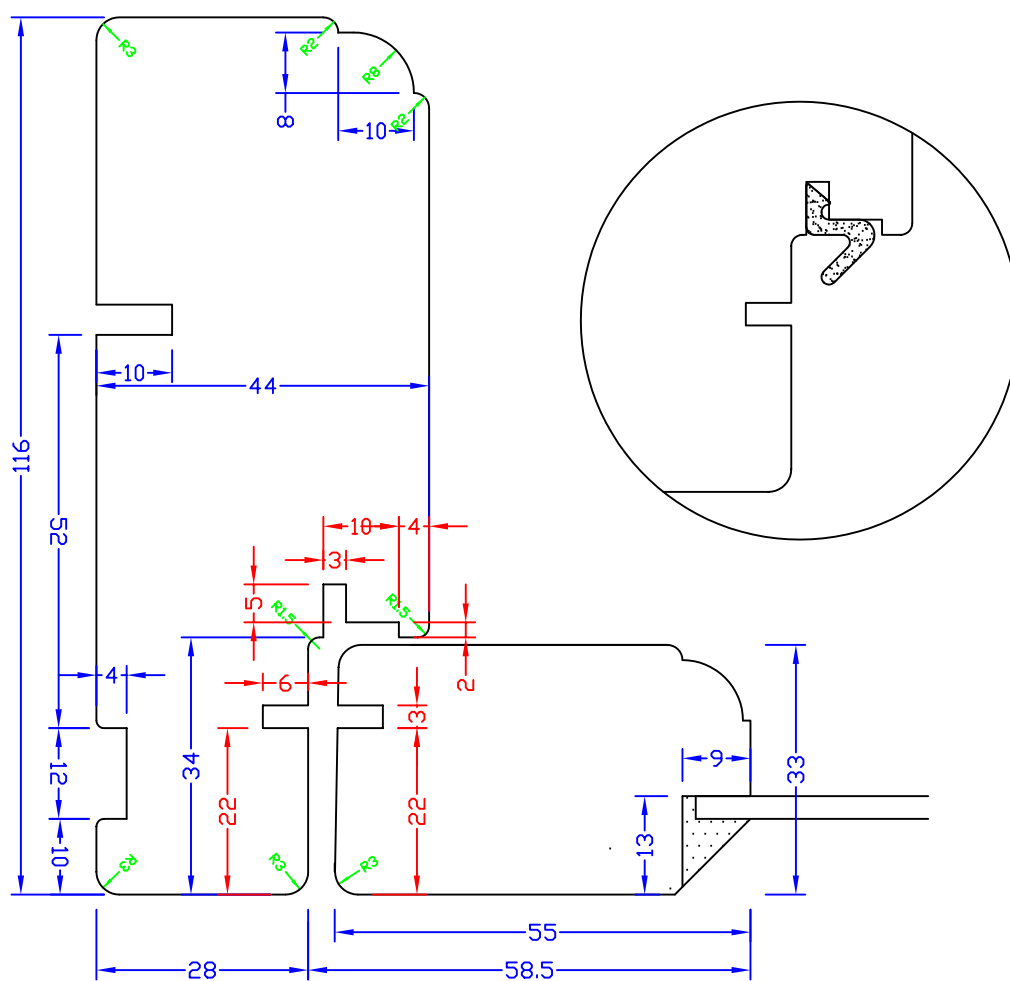
Snit/emne	3-3	Mål	1:1 mm	Profil	Raadvad-1920	Sign.
Tegnr./Fil navn	Dato		Emne		K.J	
2222-2211-34	Øpr.	22-06-2000	Tegning af koblet vindue Raadvad			
	Rev.	01-05-2006				



Snit/emne	Post	M&l	1:1 mm	Profil	Raadvad-1920	Sign.
Tegnr./Fil navn	Dato		Emne		K.J	
2222-2211-34	Øpr.	22-06-2000	Tegning af koblet vindue Raadvad			
	Rev.	01-05-2006				



Snit/emne	K3-3	Mål	1:1 mm	Profil	Kassevindue	Sign.
Tegnr./Fil navn	Dato		Emne		K.J	
2222-2211-34	Øpr.	22-06-2000	Tegning af koblet vindue			
	Rev.	22-06-2000				



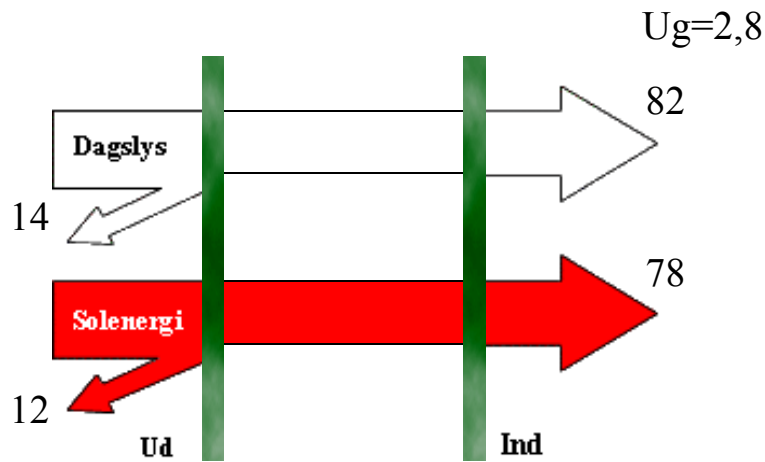
Snit/emne	3-3	Mål	1:1 mm	Profil	Enkeltramme	Sign.
Tegnr./Fil navn	Dato		Emne		K.J	
2222-2211-34	Øpr.	22-06-2000	Tegning af koblet vindue			
	Rev.	22-06-2000				

Beslag til koblede vinduer

Type	Bemærkning	Leverandør	Materiale	Overfladebehandling	Leverandørnr.	Sidehængt		Sidestyret-venderamme	Døre		Dobbeltjør Stående
						Anverfere	Hjørnebånd		Terrasse	Facade	
Sidestyret venderamme		IPA	Aluminium/ stål	Sølvelox. El-galv.	21290/ 21295			1			
Friktions dørbremse		IPA	Aluminium/ stål	Sølvelox. El-galv.	22411	Ekstra	Ekstra		1		Som dør
Grebsbetjent bremse		IPA	Aluminium/ stål	Sølvelox. El-galv.	23810/ 23818				Ekstra		Ekstra
Børne- pudsesikring		IPA	Stål	El-galv.	21268	Ekstra	Ekstra	Ekstra	Ingen		Ingen
Støttebeslag, sidehængt		IPA	Aluminium/ stål	Sølvelox. El-galv.	21226	Ingen	Ingen	Ingen	Ingen		Ingen
Anverfere		IPA	Stål	El-forzinket	21386	2	2				
Stormkrog		IPA	Stål	El-forzinket	21373	1	1				
Stjerthage		IPA	Stål	El-forzinket	21381	1	1				
Vindueshængsler		IPA	Stål	Varmforzinket	11717	2/ 3					
Koblingshængsler		IPA	Stål	El-forzinket	13243	2/ 3	2/ 3				
Koblingsbeslag		IPA	Stål	El-forzinket	21460		2/ 3				
Hjørnebåndshængsler		PN	Stål	Varmforzinket	3144/ 3150		2				
Hjørnebånd		PN	Stål	Varmforzinket	3231-0-01-00		2				
Stabler		IPA	Stål	Varmforzinket	31535		2				
Dørhængsler		IPA	Stål	Varmforzinket	11198				3/ 4		3/ 4
Terrassedøslås	8x8 mm stift	IPA	Stål	El-forzinket	23551/ 23553				1		
Facadedørslås	Dråbecyl. dorn 92	Ferco	Stål	El-forzinket gul	41551350						
Paskvillelås, sidehængt	8x8 mm stift	IPA	Stål	El-forzinket	23745/ 23754						
Paskvillelås, topstyret	7x7 mm stift	Ferco	Stål	El-forzinket gul	41500504/ 41500512						
Låsblik, paskville		IPA	Stål	El-forzinket	23252				3		
Låsblik, topstyret		Ferco	Rustfri stål		41501149						
Styreblik, topstyret		Ferco	Plast		41503003						
Låsblik, facadedør, fallerigle		Ferco	Rustfri stål		41551541						
Låsblik, facadedør, kolve		Ferco	Rustfri stål		41551556						
Kantrigle		Gorud	Zamak	Forkromet	G8312						2
Låsblik kantrigle top		IPA	Stål	El-forzinket	23250						1
Låsblik kantrigle bund		IPA	Stål	El-forzinket							1
Paskvillegreb		Fix	Zamak	Matkrom	83				1		
Fingergreb		Hermeta	Aluminium	Sølvelox.	4089-01				1		



PILKINGTON



OPBYGNING

Position udefra	Glastype / Gas		Tykkelse mm	Vægt kg/m ²
Glas 1	Pilkington Optifloat Clear	3mm	3	7,5
Spalte 1	Luft		32	
Glas 2	Pilkington Optifloat Clear	3mm	3	7,5

Produktkode	Type	Tykkelse	Vægt
3+32+3	1+1 glas	38	15

FUNKTIONER

Dagslys	Transmittans	LT :	82
	Reflektans ud	LR ud :	14
	Reflektans ind	LR ind :	14

Solenergi	Direkte transmittans	ST :	73
	Reflektans	SR :	12
	Absorptans	SA :	15
	Solfaktor	g :	0,78
	Afskærmningsfaktor	f1 :	1,03
	Afskærmningsfaktor	f2 :	0,96

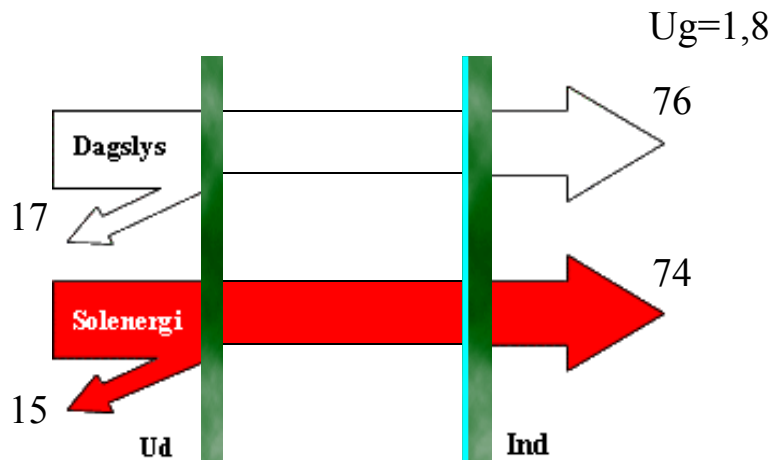
Lydreduktion	Rw dB :	34
cirka	RA,tr dB :	29
Klasser	Brandklasse :	Ikke klasset
	Sikkerhed :	Ikke klasset
Centerværdi	Ug W/m ² K :	2,8

Energimærkning	
U-værdi/Lys/Sol:	2,8/82/78
Energiklasse:	

Data er beregnet efter DS/EN 410 og DS/EN 673



PILKINGTON



OPBYGNING

Position udefra	Glastype / Gas	Tykkelse mm	Vægt kg/m ²
Glas 1	Pilkington Optifloat Clear 3mm	3	7,5
Spalte 1	Luft 32	32	
Glas 2	Pilkington K Glass 4mm	4	10

Produktkode	Type	Tykkelse	Vægt
3+32+K4	1+1 glas	39	17,5

FUNKTIONER

Dagslys	Transmittans	LT :	76
	Reflektans ud	LR ud :	17
	Reflektans ind	LR ind :	16

Solenergi	Direkte transmittans	ST :	61
	Reflektans	SR :	15
	Absorptans	SA :	24
	Solfaktor	g :	0,74
	Afskærmningsfaktor	f1 :	0,97
	Afskærmningsfaktor	f2 :	0,8

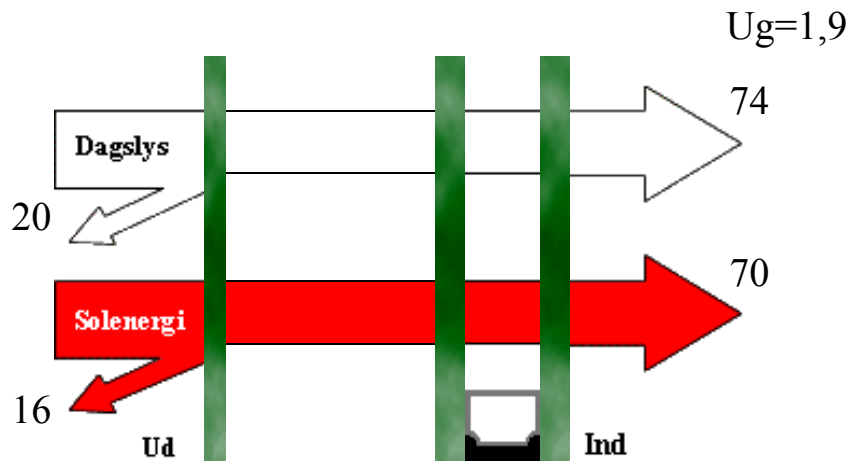
Lydreduktion	Rw dB :	
	cirka	RA,tr dB :
Klasser	Brandklasse :	Ikke klasset
	Sikkerhed :	Ikke klasset
Centerværdi	Ug W/m ² K :	1,8

Energimærkning	
U-værdi/Lys/Sol:	1,8/76/74
Energiklasse:	

Data er beregnet efter DS/EN 410 og DS/EN 673



PILKINGTON



OPBYGNING

Position udefra	Glastype / Gas		Tykkelse mm	Vægt kg/m ²
Glas 1	Pilkington Optifloat Clear	3mm	3	7,5
Spalte 1	Luft		28	
Glas 2	Pilkington Optifloat Clear	4mm	4	10
Spalte 2	Luft		10	
Glas 3	Pilkington Optifloat Clear	4mm	4	10

Produktkode	Type	Tykkelse	Vægt
3+28+4-10-4	1+2 glas	49	27,5

FUNKTIONER

Dagslys	Transmittans	LT :	74
	Reflektans ud	LR ud :	20
	Reflektans ind	LR ind :	20

Solenergi	Direkte transmittans	ST :	59
	Reflektans	SR :	16
	Absorptans	SA :	25
	Solfaktor	g :	0,7
	Afskærmningsfaktor	f1 :	0,92
	Afskærmningsfaktor	f2 :	0,78

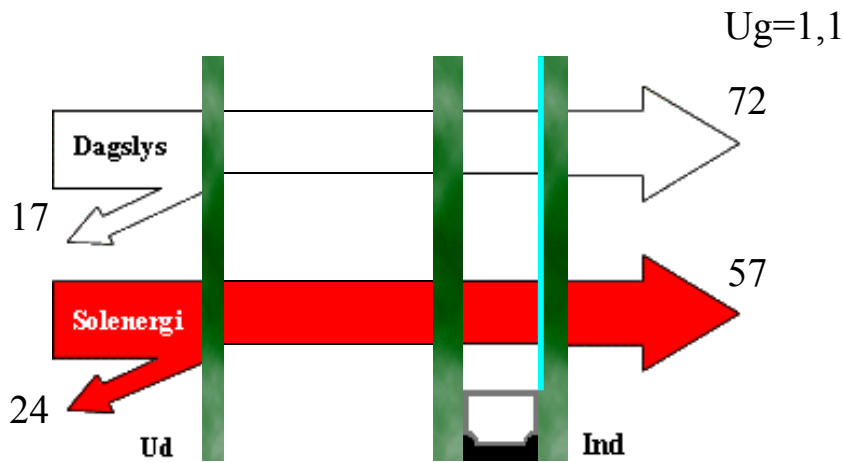
Lydreduktion	Rw dB :	
cirka	RA,tr dB :	
Klasser	Brandklasse :	Ikke klasset
	Sikkerhed :	Ikke klasset
Centerværdi	Ug W/m ² K :	1,9

Energimærkning	
U-værdi/Lys/Sol:	1,9/74/70
Energiklasse:	

Data er beregnet efter DS/EN 410 og DS/EN 673



PILKINGTON



OPBYGNING

Position udefra	Glastype / Gas		Tykkelse mm	Vægt kg/m ²
Glas 1	Pilkington Optifloat Clear	3mm	3	7,5
Spalte 1	Luft		28	
Glas 2	Pilkington Optifloat Clear	4mm	4	10
Spalte 2	Argon		10	
Glas 3	Pilkington Optitherm SN	4mm	4	10

Produktkode	Type	Tykkelse	Vægt
3+28+4-10Ar-SN4	1+2 glas	49	27,5

FUNKTIONER

Dagslys	Transmittans	LT :	72
	Reflektans ud	LR ud :	17
	Reflektans ind	LR ind :	17

Solenergi	Direkte transmittans	ST :	45
	Reflektans	SR :	24
	Absorptans	SA :	30
	Solfaktor	g :	0,57
	Afskærmningsfaktor	f1 :	0,75
	Afskærmningsfaktor	f2 :	0,6

Lydreduktion	Rw dB :	
cirka	RA,tr dB :	
Klasser	Brandklasse :	Ikke klasset
	Sikkerhed :	Ikke klasset
Centerværdi	Ug W/m ² K :	1,1

Energimærkning	
U-værdi/Lys/Sol:	1,1/72/57
Energiklasse:	

Data er beregnet efter DS/EN 410 og DS/EN 673